

Instalacje



SIECI GAZOWE



SIECI WODOCIĄGOWE



SIECI KANALIZACYJNE



SIECI CIEPŁOWNICZE



DROGOWNICTWO

SKŁADY „KROPELEK”

SKŁADY „PECEFAŁ”

SKŁADY „ŻELIWIARZ”

1. 123. I. CENNIK PODSTAWOWY SIECI GAZOWE
KUREK KULOWY G KOŁNIERZOWY WK6BA KARTA A
EDYCJA I 2012. STAN NA DZIEŃ 2012.11.01

WK6ba
DN10 - DN200

KUREK KULOWY KOŁNIERZOWY
FLANGED BALL VALVE

ШАРОВОЙ КРАН
ФЛАНЦЕВЫЙ



Zastosowanie / Application / Применение

Gas, substance ropochodne oraz inne płyny grupy 1 wg Dyrektywy 97/23/WE / Gas, petrochemical substances and other fluids in group 1 according to Directive 97/23/EC / Газ, нефтепродукты и другие среды группы 1 согласно Директиве 97/23/EC

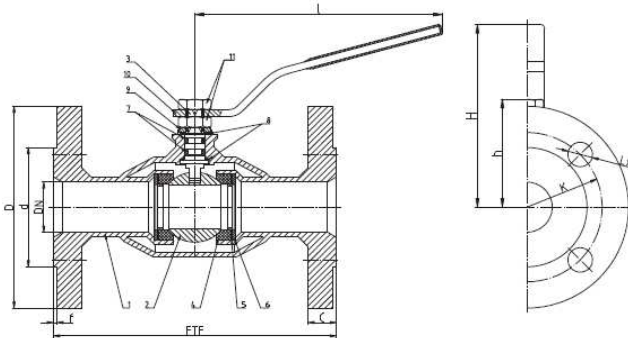


Tabela wymiarowa / Dimensions / Размеры

DN	PS [inch]	FTF [inch]	D [mm]	d [mm]	C [mm]	T [mm]	K [mm]	L [mm]	n [inch]	h [mm]	I [mm]	H [mm]	Kwa [mm]	Waga [kg]	M [inch]	
10	16; 25; 40	120	90	40	14	2	60	14	4	48,5	140	92		14,7	1,9	3
15	16; 25; 40	130	95	45	14	2	65	14	4	53,5	140	96		14,7	1,9	4
20	16; 25; 40	150	105	58	16	2	75	14	4	55,5	140	99		26,2	2,5	7
25	16; 25; 40	160	115	68	16	2	85	14	4	61,5	140	104		40,9	2,9	16
32	16; 25; 40	180	140	78	18	2	100	18	4	81,5	195	139		67,0	4,6	25
40	16; 25; 40	200	150	88	18	2	110	18	4	86,5	195	144		104,7	6,0	48

Kolnierze przyłączeniowe wg: / Flanged connections acc. to: / Фланцы согласно: PN-EN 1062-1:2001.
Powłoczona uszczelniająca kotłowa: typ B. / Flange facing type: B. / Уплотнительная поверхность фланцев тип B.
Oporość zabudowy kłosa kulowego wg: / Flange-to-face length acc. to: Строительная длина согласно: PN-EN 588-1.
M - Maksymalny moment otwarcia kłosa kulowego / Maximal opening torque / Максимальный крутящий момент

INFORMACJE TECHNICZNE ORAZ WYCENY INWESTYCYJNE U NASZYCH DORADCÓW

TAŚMY I FOLIE
BUDOWLANE

TAŚMY I FOLIE
OPAKOWANIOWE

MATERIAŁY IZOLUJĄCE
I USZCZELNIAJĄCE

SYSTEMY DOCIEPLEŃ
BUDYNKÓW

BEZPIECZEŃSTWO
I HIGIENA PRACY



Chemia

Kropelek:

kontakt bezpośredni: +48 505 657 795

magazyn dla dostaw 114SIW: ul. Handlowa 2, 41-807 Zabrze
sklad.kropelek.zabrze@orangeseven.pl

Pecefał:

kontakt bezpośredni: +48 505 657 795

magazyn dla dostaw 114SIK: ul. Handlowa 2, 41-807 Zabrze
sklad.pecefal.zabrze@orangeseven.pl

Żeliwiarz:

kontakt bezpośredni: +48 505 657 795

magazyn dla dostaw 111SID: ul. Cegielnia Murcki 5, 40-749 Katowice
sklad.zeliwiarz.katowice@orangeseven.pl

Instalacje:
kontakt bezpośredni: +48 605 227 040

Chemia:
kontakt bezpośredni: +48 605 227 040

magazyn dla dostaw 110I: ul. Kościuszki 227, 40-600 Katowice
magazyn.instalacje.katowice@orangeseven.pl

magazyn dla dostaw 110C: ul. Śląska 88, 40-742 Katowice
magazyn.chemia.katowice@orangeseven.pl

magazyn dla dostaw 210I: ul. Zakłiki z Mydlnik 16, 30-198 Kraków
magazyn.instalacje.krakow@orangeseven.pl

Adres do korespondencji i fakturowania: Orange Seven, ul. Opolskiego 1/21, 41-500 Chorzów